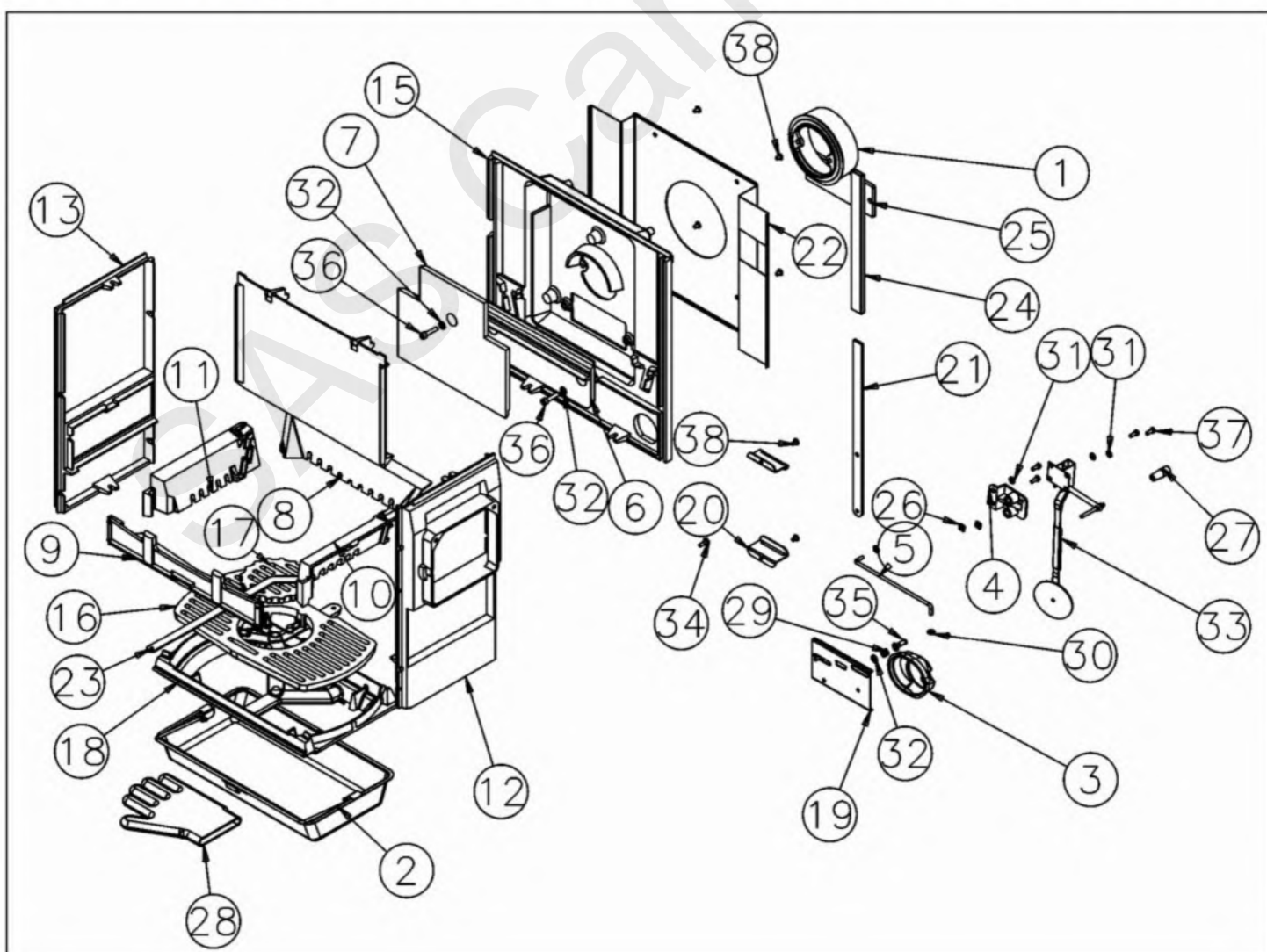


Poêle Bois Charbon Revin BC 2 366719 Godin

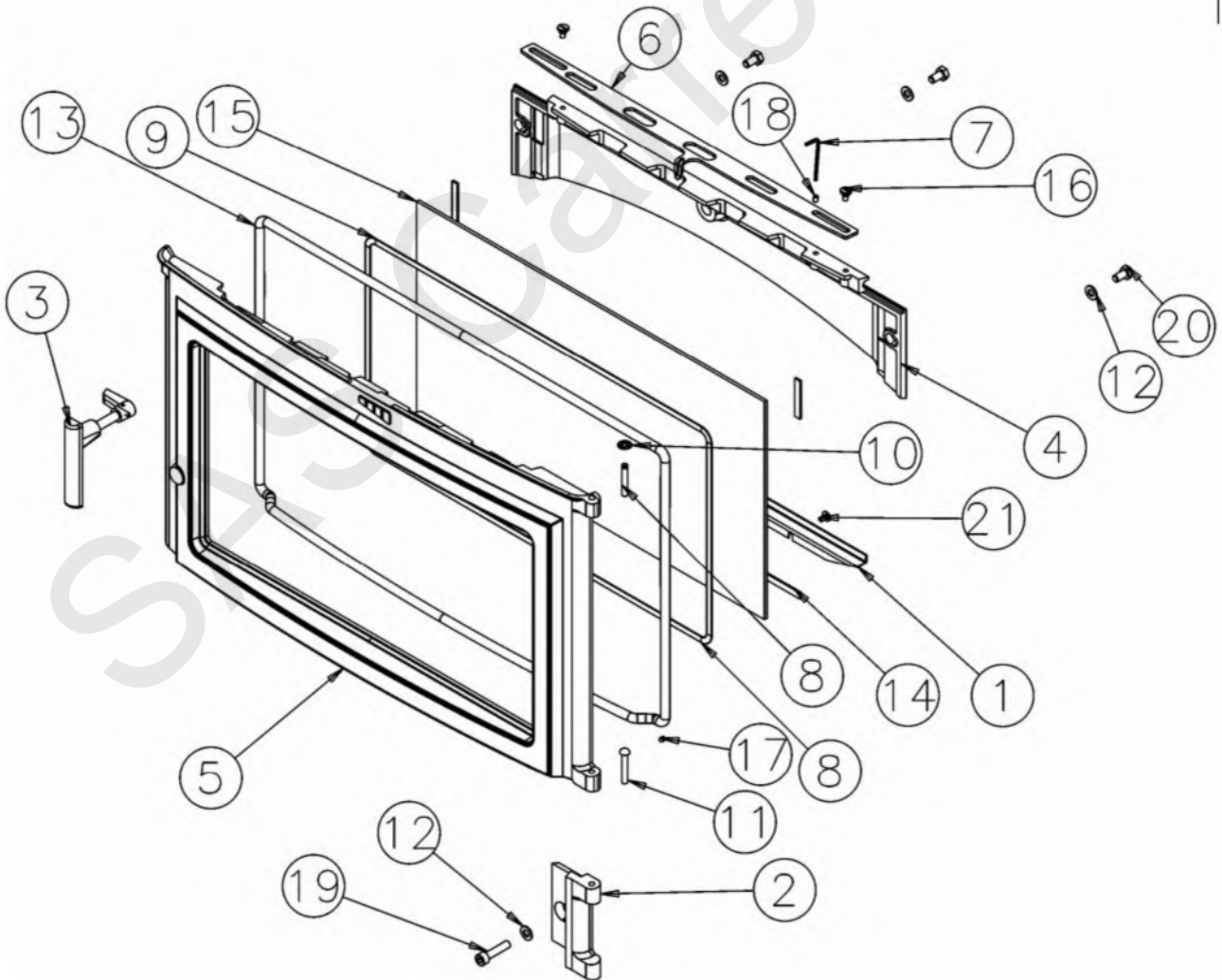
N°	Nbre	Désignation	Codification	N°	Nbre	Désignation	Codification
1	1	Buse ronde à oreilles	1 4312 310701 053	20	1	Guide tige décendrage	1 0397 366712 053
2	1	Tiroir cendres	1 3315 3275 96	21	1	Levier grille charbon	1 0351 366712 053
3	1	Siège clapet	1 4868 366702 053	22	1	Plaque protection derrière	1 2420 366712 053
4	1	Support thermostat	1 4168 366702 053	23	1	tisonnier	1 4245 366712 053
5	1	Tige décendrage	1 0377 366712 053	24	1	Cle de manoeuvre	1 4144 366712 053
6	1	Chicane inf boîte fumée	1 4389 366712 053	25	1	Trappe de nettoyage	1 4230 3737 053
7	1	Chicane sup boîte fumée	1 4388 366771 053	26	2	Ecrou carré brut M5	00001300270
8	1	Corbeille arrière	1 0204 366712 053	27	1	Fuseau 2558 noir D 17 M 6	0000307486
9	1	Corbeille avant	2 0205 366712 053	28	1	Gant a bouclette	00001307770
10	1	Corbeille droite	1 0202 366712 053	29	2	Ressort 961	00001301991
11	1	Corbeille gauche	1 0203 366712 053	30	2	Ressort RS6 STARLOCK	00001307254
12	1	Coté droit intérieur	1 2303 366712 053	31	4	Rondelle 14x6.3x1.2	00001301784
13	1	Coté gauche intérieur	1 2307 366712 053	32	7	Rondelle 16x8.2x1.5	0000130885
14	1	défecteur	2 3101 366712 053	33	1	Thermostat 3102 clapet 90	00001307155
15	1	Derrière	1 2401 366712 053	34	1	Vis a épaulement 6x12 D8	00001308295
16	1	Grille décendrage	1 0220 366712 053	35	2	Vis ep G4 1026 ZN noir	00001304686
17	1	Grille nettoyage	1 0226 366712 053	36	3	Vis TCHC M 8x35 ZN noir	00001307910
18	1	Support foyer	1 0367 366712 053	37	4	Vis TH M 6 x 16	00001305947
19	1	Butée de grille	1 0233 366712 053	38	6	Vis TRL M 6 x 10	00001301172



NOMENCLATURE ET ÉCLATÉ

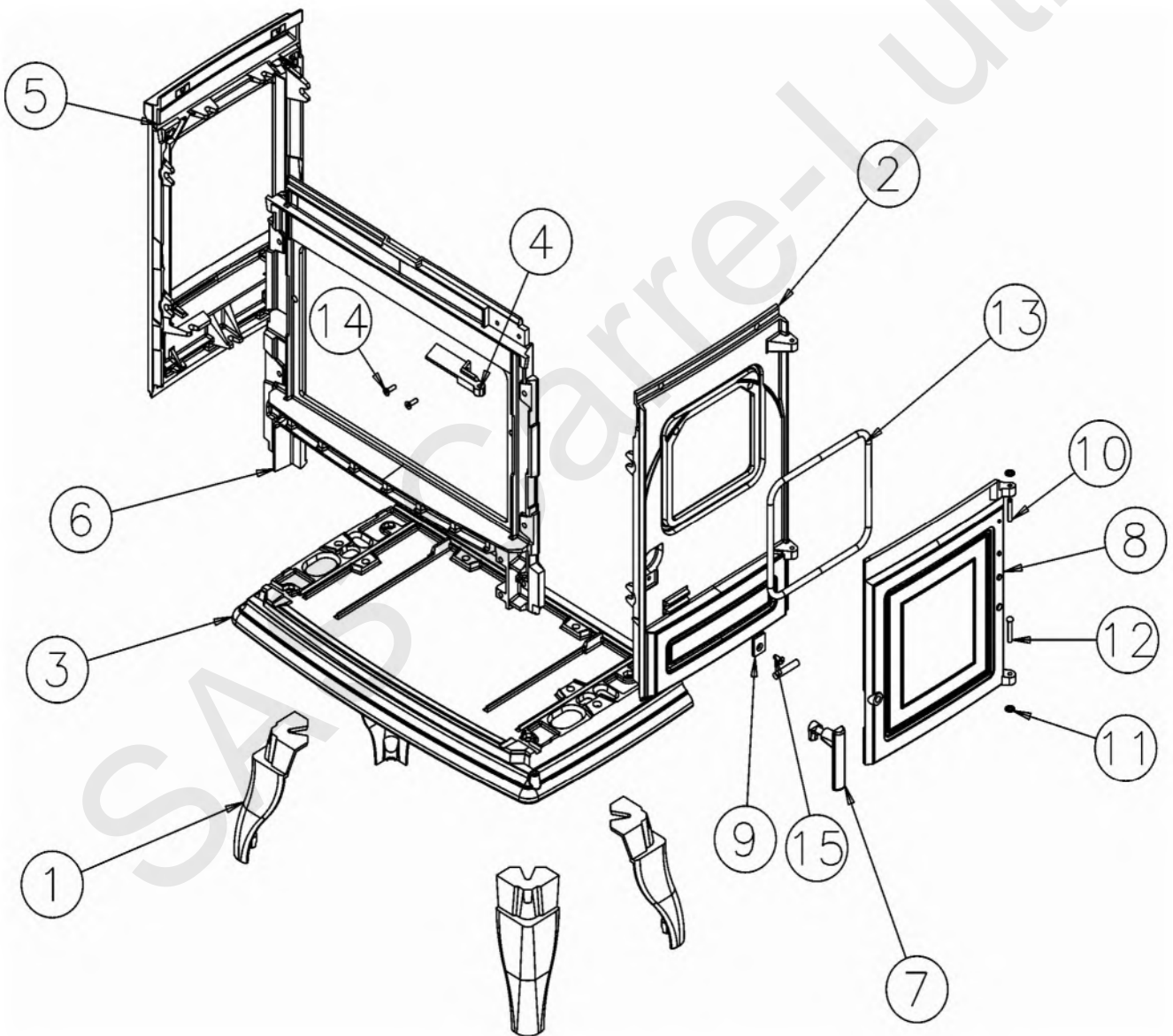
PORTE FOYER

N°	Nbr e	Désignation	Codification	N°	Nbr e	Désignation	Codification
1	1	Fixe vitre inférieur	1 2071 366102 053	12	4	Rondelle 16x8.2x1.5	00001300885
2	1	Crapaudine porte chargement	1 2841 366702 053	13	1	Tresse Diam 11.5 lg 2400	00001305426
3	1	Poignée porte foyer	1 2878 366712 098	14	1	Tresse diam 5 autocollant	00001304860
4	1	Conduit d'air secondaire	1 4112 366712 053	15	1	Verre réfractaire ep 4 529x288	00001307905
5	1	Porte foyer	1 2861 366712 xxx	16	2	Vis a épaulement ref 3045	00001306917
6	1	Registre_réglage air	1 4120 366712 053	17	1	Vis HC M5x6 pointeau	00001304206
7	1	Cle 6 pans	00001305401	18	2	Vis HC M5x8 pointeau	00001306744
8	1	Goupille cannelée 6 x 40	00001305127	19	1	Vis TCHC M 8 x 35	00001307910
9	1	Joint plat 8 autocollant lg 1200	00001308198	20	3	Vis TH M 8 x 15	00001306106
10	1	Ressort seul RS6 starlock	00001307254	21	2	Vis TRL M 5 x 8	00001305475
11	1	Rivet acier TR 6x40	00001305507				



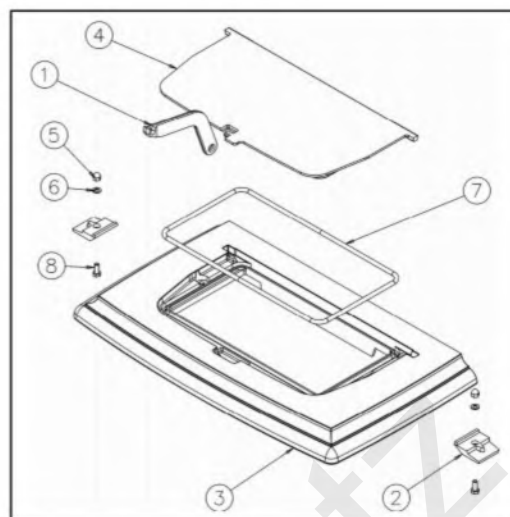
CORPS

N°	Nbre	Désignation	Codification	N°	Nbre	Désignation	Codification
1	4	pied	1 2208 366101 xxx	9	1	Platine de verrouillage	1 2729 3701 053
2	1	Cote droit extérieur	1 2302 366102 xxx	10	1	Goupille cannelée 6x 40	00001305127
3	1	socle	1 2215 366119 xxx	11	2	Ressort RS6 STARLOCK	00001307254
4	1	Gond supérieur	1 2932 366402 053	12	1	Rivet acier TR 6x40	00001305507
5	1	Cote extérieur	1 2304 366412 000	13	1	Tresse D 10.5 lg 1000	00001304691
6	1	façade	1 2101 366702 053	14	2	Vis TFC M 6x 20 ZN noir	00001306081
7	1	Poignée porte charg	1 2839 366712 098	15	1	Vis TF M 6x16	00001305965
8	1	Porte foyer	1 2831 366712 xxx				



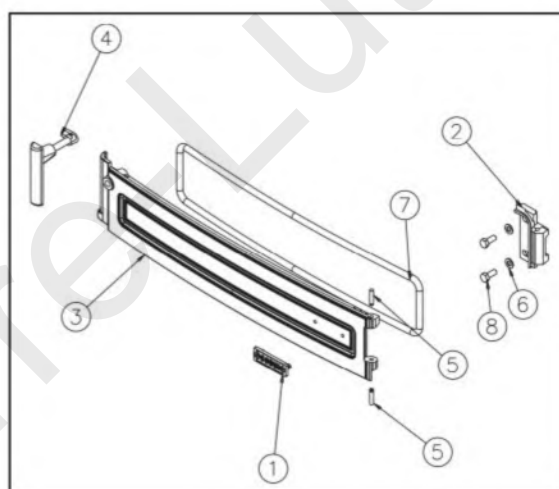
DESSUS

N°	Nbre	Désignation	Codification
1	1	Cle a crochet	2 4101 3275 053
2	2	Patte de fixation	1 1160 366712 053
3	1	dessus	1 1101 366712 053
4	1	taque	1 1401366712 053
5	2	Ecrou borgne M 8	00001306724
6	1	Rondelle 16 x 8.2x1.5	00001300885
7	1	Tresse D 10.5 lg 1500	00001305426
8	1	Vis TH M 8 x 20	00001301145



PORTE CENDRIER

N°	Nbre	Désignation	Codification
1	1	écusson	1 8501 366412 098
2	1	Crapaudine p cendrier	2 2802 366702 053
3	1	Porte cendrier	2 2801 366702 053
4	1	Poignée porte cendrier	1 2815 366712 053
5	2	Goupille cannelée 6x28	00001300459
6	2	Rondelle 16x 8.2x1.5	00001300885
7	1	Tresse d x 11.5 lg 1500	00001305426
8	2	Vis TH m8x 20	0000305145



TREMIE CHARBON

N°	Nbre	Désignation	Codification
1	2	Demi réservoir	2 0324 310701 053
2	1	Poignée de transport	1 1730 366712 053
3	1	chenet	1 0306 366712 053
4	2	Ecrou 6 pans 10 brut	00001305036
5	2	Rondelle 22x 10.5x22	00001300886
6	1	Vis TH M 10x 30	0000130903

